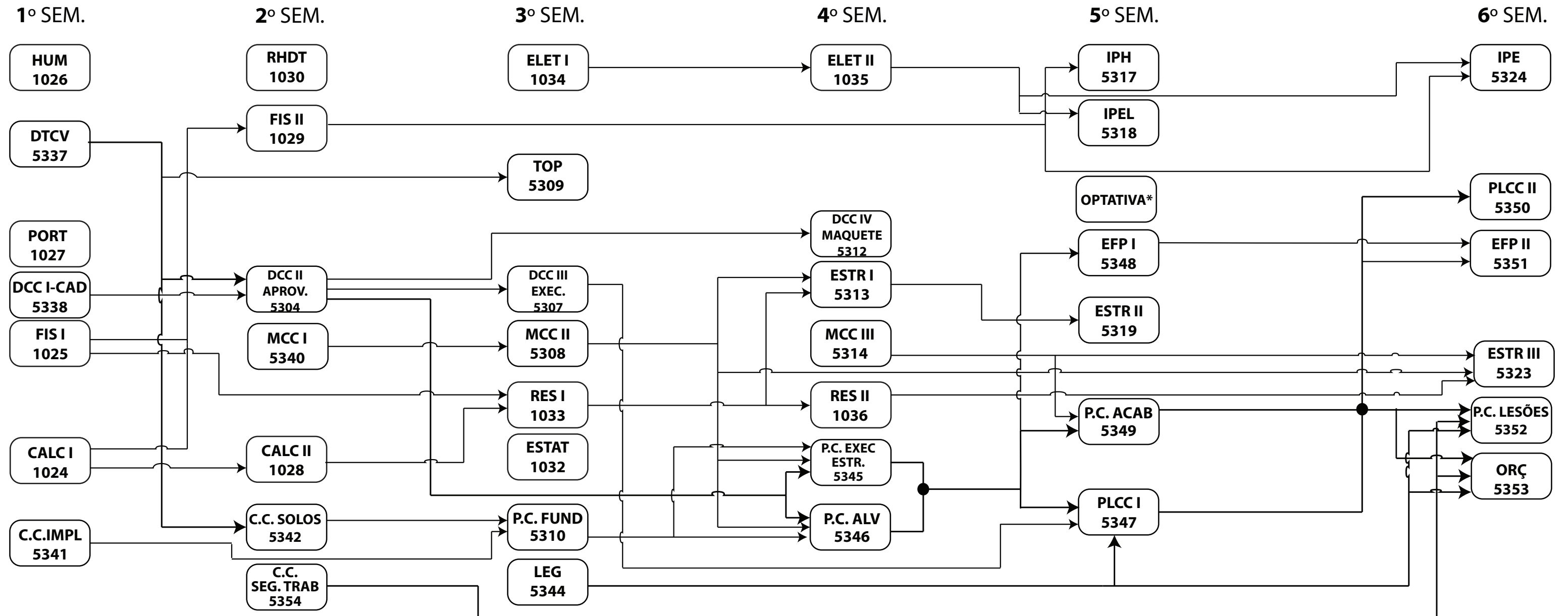


# ESTRUTURA CURRICULAR

## DEPARTAMENTO DE EDIFÍCIOS



### \*DISCIPLINAS OPTATIVAS:

- 1) QMC - Química dos Materiais para Construção Civil
- 2) SCE - Sustentabilidade na Construção de Edifícios
- 3) MPT - Metodologia da Pesquisa Tecnológica
- 4) GO - Gestão de Obras
- 5) ESTCON - Estabilidade das Construções (Para cursar esta disciplina o aluno deve ter sido aprovado em RES II.)

**CARGA HORÁRIA – ALUNOS INGRESSANTES A PARTIR DE 1º SEM. 2014**

<b>Sigla</b>	<b>Código</b>	<b>Disciplina</b>	<b>Carga Horária</b>	
<b>1ª SEMESTRE</b>			<b>Semanal: 25</b>	<b>Semestral: 500</b>
CALC I	1024	Métodos de Cálculo I	06	120
DTCV	5337	Desenho Técnico de Construção Civil	02	40
FIS I	1025	Física Aplicada I	05	100
HUM	1026	Humanidades	04	80
PORT	1027	Português	03	60
DCC I CAD	5338	Desenho de Construção Civil Assistido por Computador	03	60
C.C. IMPL.	5341	Construções Cíveis – Implantação da Obra	02	40
<b>2ª SEMESTRE</b>			<b>Semanal: 25</b>	<b>Semestral: 500</b>
CALC II	1028	Métodos de Cálculo II	06	120
FIS II	1029	Física Aplicada II	05	100
RHDT	1030	Relações Humanas e Direito Trabalhista	02	40
MCC I	5340	Materiais para Construção Civil I	04	80
DCC II APROV	5304	Desenho de Construção Civil para Aprovação	03	60
C.C. SOLOS	5342	Construções Cíveis – Solos	03	60
C.C. SEG TRAB	5354	Construções Cíveis - Segurança do Trabalho na Construção Civil	02	40
<b>3ª SEMESTRE</b>			<b>Semanal: 27</b>	<b>Semestral: 540</b>
DCC III EXEC	5307	Desenho de Construção Civil para Execução	03	60
ESTAT	1032	Estatística	02	40
MCC II	5308	Materiais para Construção Civil II	05	100
RES I	1033	Estática e Resistência dos Materiais I	04	80
ELET I	1034	Eletricidade Aplicada I	03	60
TOP	5309	Topografia	03	60
P.C. FUND	5310	Práticas Construtivas – Fundações e Acessos	05	100
LEG	5344	Legislação e Contratos na Construção Civil	02	40
<b>4ª SEMESTRE</b>			<b>Semanal: 26</b>	<b>Semestral: 520</b>
ELET II	1035	Eletricidade Aplicada II	05	100
DCC IV MAQUETE	5312	Desenho de Construção Civil em Maquete Eletrônica	02	40
ESTR I	5313	Estruturas I	04	80
MCC III	5314	Materiais para Construção Civil III	03	60
RES II	1036	Estática e Resistência dos Materiais II	04	80
P.C. EXEC ESTR.	5345	Práticas Construtivas – Execução de Estruturas	04	80
P.C. ALV	5346	Práticas Construtivas – Alvenarias	04	80
<b>5ª SEMESTRE</b>			<b>Semanal: 22</b>	<b>Semestral: 440</b>
IPH	5317	Instalações Prediais Hidráulica	03	60
IPEL	5318	Instalações Prediais Elétrica	03	60
ESTR II	5319	Estruturas II	03	60
PLCC I	5347	Planejamento da Construção Civil I	05	100
EFP I	5348	Economia e Finanças em Projetos I	02	40
P.C. ACAB	5349	Práticas Construtivas - Acabamentos	04	80
		Disciplina Optativa	02	40
<b>6ª SEMESTRE</b>			<b>Semanal: 19</b>	<b>Semestral: 380</b>
ESTR III	5323	Estruturas III	03	60
IPE	5324	Instalações Prediais - Especiais	03	60
PLCC II	5350	Planejamento da Construção Civil II	04	80
EFP II	5351	Economia e Finanças em Projetos II	02	40
P.C. LESÕES	5352	Práticas Construtivas – Lesões em Edificações	03	60
ORÇ	5353	Orçamento em Construção Civil	04	80
<b>OPTATIVAS</b>				
QMC	5332	Química dos Materiais para Construção Civil	02	40
SCE	5334	Sustentabilidade na Construção de Edifícios	02	40
MPT	5335	Metodologia da Pesquisa Tecnológica	02	40
GO	5333	Gestão de Obras	02	40
ESTCON	5336	Estabilidade das Construções	02	40

Carga horária: 2880 horas-aula – 2400 horas