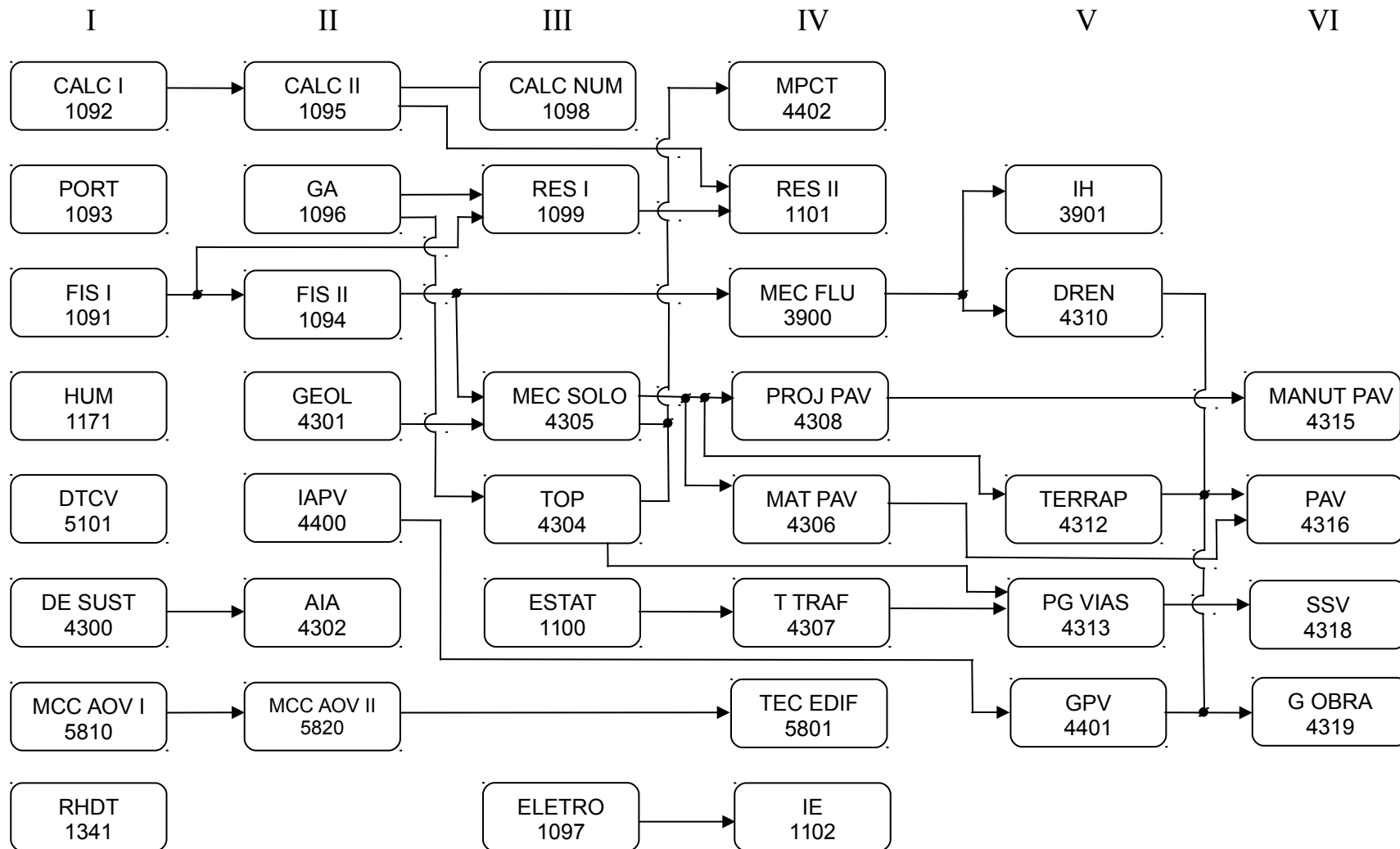


ESTRUTURA CURRICULAR DO CURSO SUPERIOR DE TECNOLOGIA EM MOVIMENTO DE TERRA E PAVIMENTAÇÃO

ESTRUTURA CURRICULAR A PARTIR DO 2º SEMESTRE DE 2012

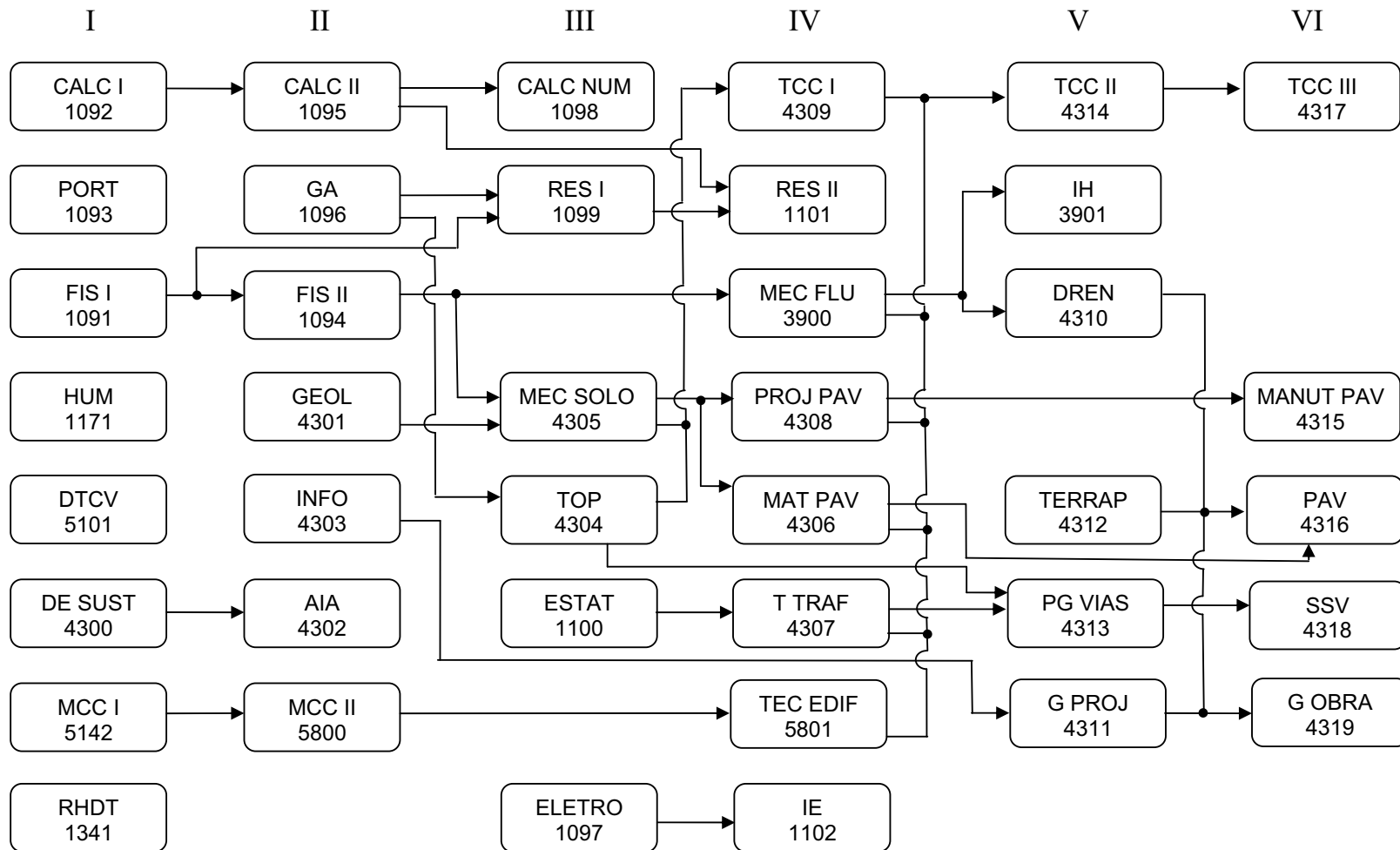


**DISCIPLINAS DO CURSO SUPERIOR DE TECNOLOGIA EM
MOVIMENTO DE TERRA E PAVIMENTAÇÃO**

Sigla	Código	Disciplinas	Carga Horária	
			Semanal	Semestral
AIA	4302	Avaliação de Impacto Ambiental	02	40
CALC I	1092	Cálculo I	04	80
CALC II	1095	Cálculo II	04	80
CALC NUM	1098	Cálculo Numérico	02	40
DTCV	5101	Desenho Técnico	02	40
DE SUST	4300	Desenvolvimento Sustentável	02	40
DREN	4310	Drenagem	04	80
ELET	1097	Eletricidade	04	80
ESTAT	1100	Estatística	02	40
FIS I	1091	Física I	04	80
FIS II	1094	Física II	06	120
GEOL	4301	Geologia	04	80
GA	1096	Geometria Analítica	02	40
G OBRA	4319	Gerência de Obras	06	120
GPV	4401	Gerência de Projetos Viários	06	120
HUM	1171	Humanidades	04	80
IAPV	4400	Informática Aplicada a Projetos Viários	04	80
IE	1102	Instalações Elétricas	04	80
IH	3901	Instalações Hidráulicas	04	80
MANUT PAV	4315	Manutenção e Reabilitação de Pavimentos	06	120
MCC AOV I	5810	Materiais para Construção Civil Aplicados a Obras Viárias I	04	80
MCC AOV II	5820	Materiais para Construção Civil Aplicados a Obras Viárias II	04	80
MAT PAV	4306	Materiais para Pavimentação	02	40
MEC FLU	3900	Mecânica dos Flúidos	02	40
MEC SOLO	4305	Mecânica dos Solos	06	120
MPCT	4402	Metodologia de Pesquisa Científica e Tecnológica	02	40
PAV	4316	Pavimentação	06	120
PORT	1093	Português	04	80
PROJ PAV	4308	Projeto de Pavimento	04	80
PG VIAS	4313	Projeto Geométrico de Vias	08	160
RHDT	1341	Relações Humanas e Direito Trabalhista	02	40
RES I	1099	Resistência dos Materiais I	04	80
RES II	1101	Resistência dos Materiais II	04	80
SSV	4318	Sinalização e Segurança Viária	04	80
TEC EDIF	5801	Técnicas Construtivas de Edifícios	02	40
TERRAP	4312	Terraplenagem	04	80
TOP	4304	Topografia	08	160
T TRAF	4307	Transportes e Tráfego	06	120

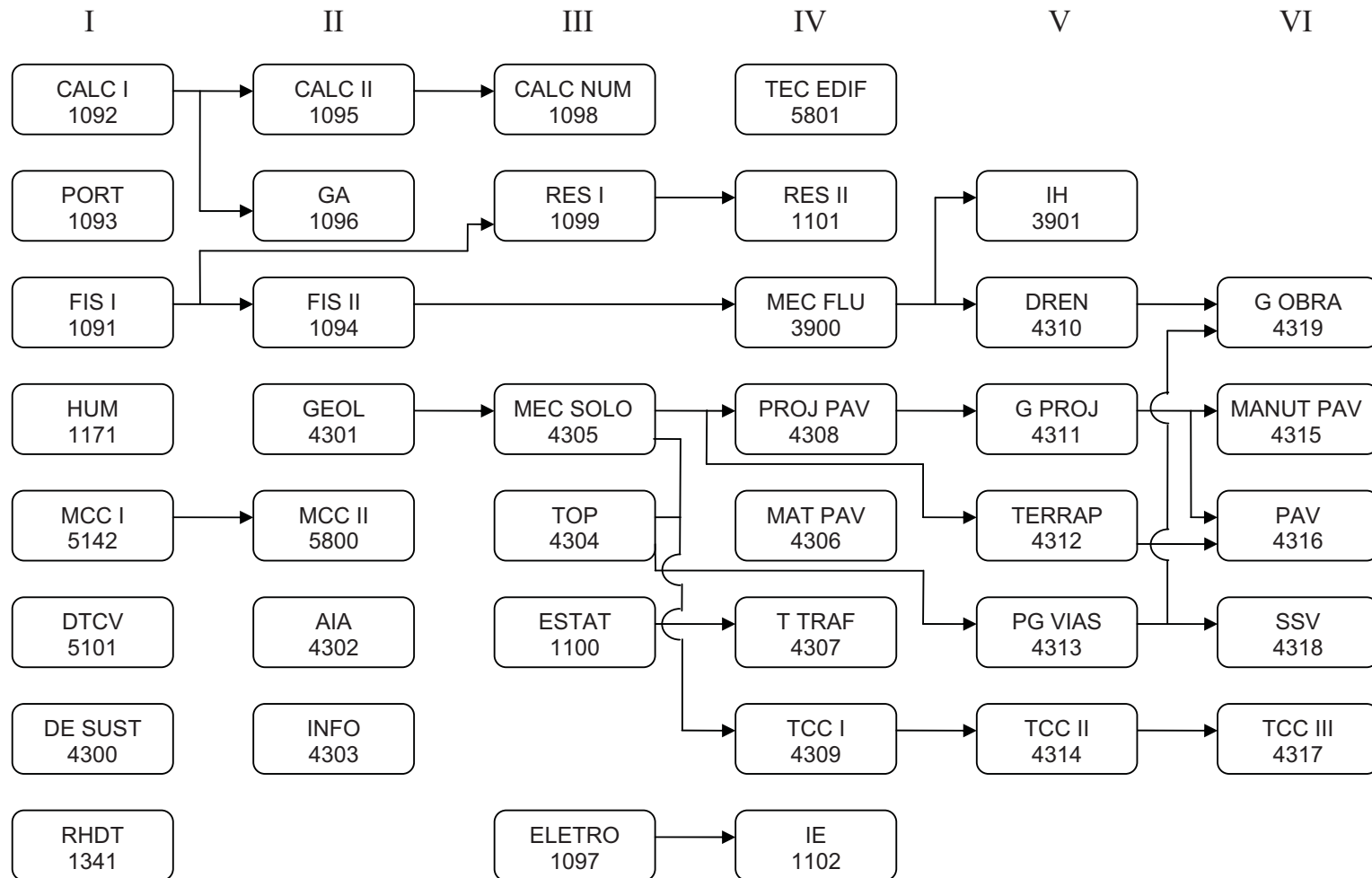
A carga horária do curso é de 3.040 aulas e 2.534 horas

**ESTRUTURA CURRICULAR DO CURSO SUPERIOR DE TECNOLOGIA DA CONSTRUÇÃO CIVIL
 MODALIDADE MOVIMENTO DE TERRA E PAVIMENTAÇÃO
 NOVA ESTRUTURA CURRICULAR A PARTIR DO 1º SEMESTRE DE 2010**



ESTRUTURA CURRICULAR DO CURSO SUPERIOR DE TECNOLOGIA DA CONSTRUÇÃO CIVIL MODALIDADE MOVIMENTO DE TERRA E PAVIMENTAÇÃO

ESTRUTURA CURRICULAR – DISCENTES QUE MIGRARAM E INGRESSANTES DO 1º E 2º SEMESTRE DE 2009



**DISCIPLINAS DO CURSO SUPERIOR DE TECNOLOGIA EM
MOVIMENTO DE TERRA E PAVIMENTAÇÃO
A PARTIR DO 1º SEMESTRE DE 2010 – PERÍODO NOTURNO**

Sigla	Código	Disciplina	Carga Horária	
			Semanal: 26	Semestral: 520
1º SEMESTRE				
CALC I	1092	Cálculo I	04	80
DE SUST	4300	Desenvolvimento Sustentável	02	40
DTCV	5101	Desenho Técnico	02	40
FIS I	1091	Física I	04	80
HUM	1171	Humanidades	04	80
MCC I	5142	Materiais de Construção Civil I	04	80
PORT	1093	Português	04	80
RHDT	1341	Relações Humanas e Direito Trabalhista	02	40
2º SEMESTRE				
CALC II	1095	Cálculo II	04	80
GA	1096	Geometria Analítica	02	40
FIS II	1094	Física II	06	120
GEOL	4301	Geologia	04	80
INFO	4303	Informática	04	80
AIA	4302	Avaliação de Impacto Ambiental	02	40
MCC II	5800	Materiais de Construção Civil II	04	80
3º SEMESTRE				
CALC NUM	1098	Cálculo Numérico	02	40
ELET	1097	Eletricidade	04	80
ESTAT	1100	Estatística	02	40
MEC SOLO	4305	Mecânica dos Solos	06	120
RES I	1099	Resistência dos Materiais I	04	80
TOP	4304	Topografia	08	160
4º SEMESTRE				
IE	1102	Instalações Elétricas	04	80
MAT PAV	4306	Materiais para Pavimentação	02	40
MEC FLU	3900	Mecânica dos Fluidos	02	40
PROJ PAV	4308	Projeto de Pavimento	04	80
RES II	1101	Resistência dos Materiais II	04	80
T TRAF	4307	Transportes e Tráfego	06	120
TCC I	4309	Trabalho de Conclusão de Curso I	02	40
TEC EDIF	5801	Técnicas Construtivas de Edifícios	02	40
5º SEMESTRE				
DREN	4310	Drenagem	04	80
GPROJ	4311	Gerência de Projetos	06	120
IH	3901	Instalações Hidráulicas	04	80
PG VIAS	4313	Projeto Geométrico de Vias	08	160
TCC II	4314	Trabalho de Conclusão de Curso II	02	40
TERRAP	4312	Terraplenagem	04	80
6º SEMESTRE				
GOBRA	4319	Gerência de Obras	06	120
MANUTPAV	4315	Manutenção e Reabilitação de Pavimentos	06	120
PAV	4316	Pavimentação	06	120
SSV	4318	Sinalização e Segurança Viária	04	80
TCC III	4317	Trabalho de Conclusão de Curso III	06	120

A carga horária total do curso 3.200 horas-aula equivalente a 2.667 horas.