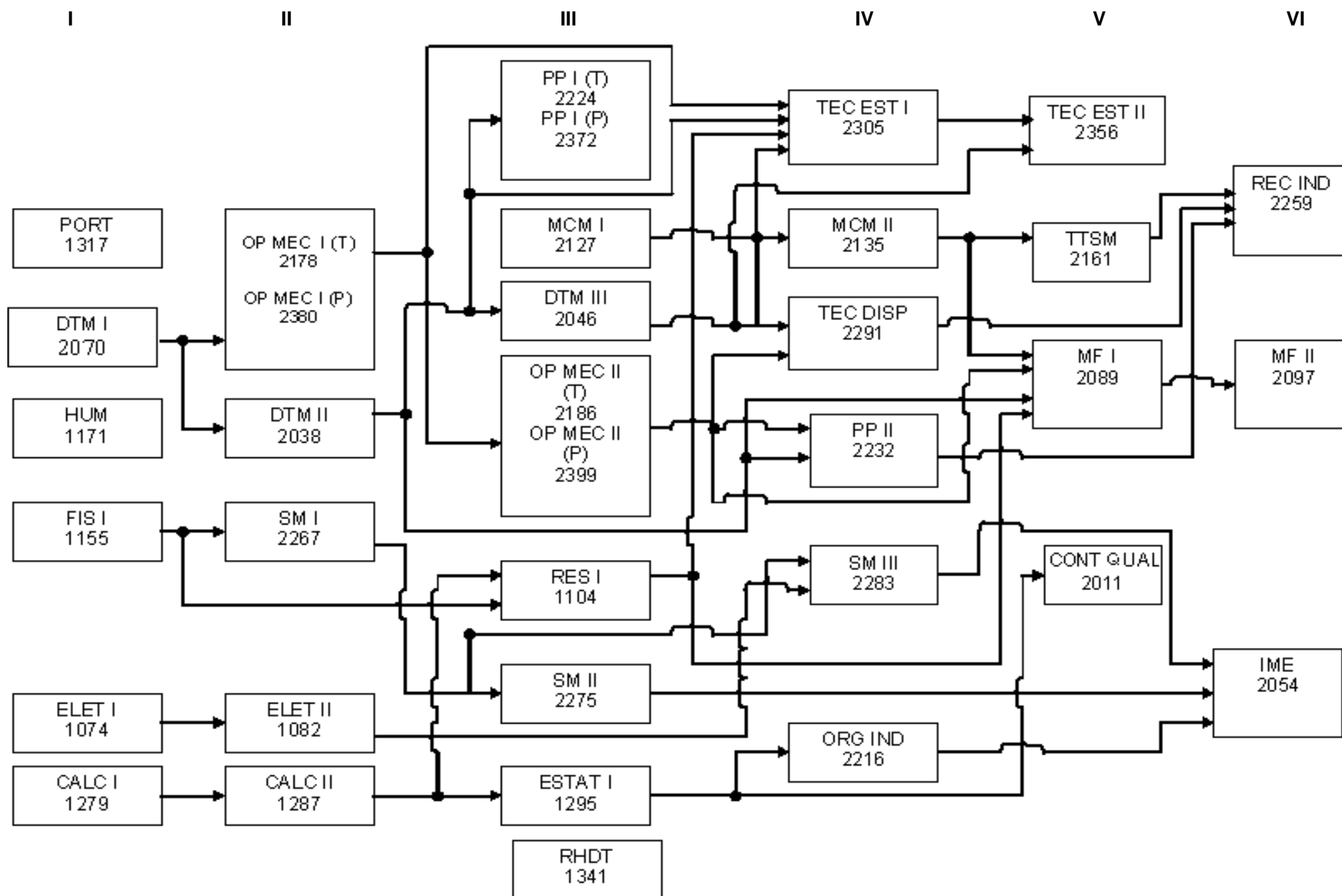


## ESTRUTURA CURRICULAR DO CURSO SUPERIOR DE TECNOLOGIA MECÂNICA MODALIDADE PROCESSOS DE PRODUÇÃO



**DISCIPLINAS DO CURSO SUPERIOR DE TECNOLOGIA MECÂNICA  
MODALIDADE PROCESSOS DE PRODUÇÃO**

**Reconhecimento:** Decreto 74708 de 17/10/74, com vigência mantida pelo Artigo 1º do Decreto Federal de 25/04/91, combinado com o Artigo 2º da Portaria nº 1790 de 22/12/93.

Sigla	Código	Disciplina	Carga Horária	
<b>1º SEMESTRE</b>			Semanal: 23	Semestral: 460
CALC I	1279	Métodos de Cálculo I	06	120
DTM I	2070	Desenho Técnico Mecânico I	02	40
HUM	1171	Humanidades	04	80
FIS I	1155	Física Aplicada I	05	100
ELET I	1074	Eletricidade Aplicada I	03	60
PORT	1317	Português	03	60
<b>2º SEMESTRE</b>			Semanal: 24	Semestral: 480
OP MEC I(P)	2380	Operações Mecânicas I (Prática)	04	80
OP MEC I(T)	2178	Operações Mecânicas I (Teoria)	02	40
SM I	2267	Sistemas Mecânicos I	04	80
DTM II	2038	Desenho Técnico Mecânico II	03	60
ELET II	1082	Eletricidade Aplicada II	05	100
CALC II	1287	Métodos de Cálculo II	06	120
<b>3º SEMESTRE</b>			Semanal: 26	Semestral: 520
PP I(P)	2372	Processos de Produção I (Prática)	02	40
PP I(T)	2224	Processos de Produção I (Teoria)	02	40
MCM I	2127	Materiais para Construção Mecânica I	03	60
DTM III	2046	Desenho Técnico Mecânico III	02	40
OP MEC II(P)	2399	Operações Mecânicas II(Prática)	04	80
OP MEC II(T)	2186	Operações Mecânicas II(Teoria)	02	40
SM II	2275	Sistemas Mecânicos II	03	60
RES I	1104	Estática e Resistência dos Materiais I	04	80
RHDT	1341	Relações Humanas e Direito Trabalhista	02	40
ESTAT I	1295	Estatística I	02	40
<b>4º SEMESTRE</b>			Semanal: 24	Semestral: 480
MCM II	2135	Materiais para Construção Mecânica II	04	80
TEC EST I	2305	Tecnologia de Estampagem I	02	40
TEC DISP	2291	Tecnologia de Dispositivos	04	80
PP II	2232	Processos de Produção II	04	80
SM III	2283	Sistemas Mecânicos III	03	60
ORG IND	2216	Organização Industrial	07	140
<b>5º SEMESTRE</b>			Semanal: 25	Semestral: 500
TEC EST II	2356	Tecnologia de Estampagem II	02	40
TTSM	2161	Tratamento Térmico e Seleção de Materiais	05	100
MF I	2089	Máquinas- Ferramenta I	14	280
CONT QUAL	2011	Controle de Qualidade	04	80
<b>6º SEMESTRE</b>			Semanal: 22	Semestral: 440
IME	2054	Instalação e Manutenção de Equipamentos	05	100
MF II	2097	Máquinas- Ferramenta II	14	280
REC IND	2259	Recursos Industriais	03	60

Carga horária total do curso **2880** horas aula equivalentes a **2400** horas.